

**Generator electric 3500W 230V
18175**



Instrucțiuni de utilizare

Acest produs necesită ulei și combustibil înainte de pornire. Încercarea de a porni motorul fără ulei va deteriora motorul și va anula garanția.

Zona de lucru

1. Zona de lucru trebuie să fie curățată corespunzător și bine luminată. Mizeria acoperită și locurile întunecate duc la accidente.
2. Nu utilizați generatoarele în atmosfere explozive, de exemplu în prezența unor substanțe inflamabile.
lichide, gaze sau praf. Generatoarele produc scânteii care pot aprinde praful sau fumul.
3. Atunci când folosiți generatorul, nu permiteți accesul terților, copiilor sau vizitatorilor la acesta. Dacă este necesar, pregătiți balustrade sau capace de protecție.

Siguranța electrică

4. Instrumentele cu împământare trebuie să fie introduse în mod corespunzător în priză, instalate și împământate în conformitate cu toate politicile și orientările. Nu scoateți niciodată știftul de împământare și nu modificați în niciun fel fișa. Nu utilizați niciodată adaptoare. Dacă aveți orice
îndoieli cu privire la faptul că priza este corect împământată, contactați un specialist calificat.
electrician. În cazul unei funcționări defectuoase sau al unei defecțiuni a instrumentului, împământarea oferă o cale de rezistență scăzută care conduce tensiunea electrică departe de utilizator.
5. Izolația dublă elimină necesitatea unui cablu de alimentare cu împământare și a unei surse de alimentare cu împământare.
6. Evitați contactul cu suprafețele împământate, cum ar fi cuptoarele, radiatoarele și elementele de răcire. În cazul în care corpul dumneavoastră este împământat, există un risc crescut de șoc electric.
7. Nu lăsați instrumentele sub tensiune să fie expuse la ploaie sau umiditate. Apa introdusă în generator crește riscul de șoc electric.
8. Nu folosiți cablurile de alimentare în alte scopuri. Nu folosiți niciodată cablul de alimentare pentru a transporta vreo unealtă și nu scoateți ștecherul din priză. Păstrați cablurile de alimentare departe de căldură, ulei, margini ascuțite sau piese în mișcare.

Înlocuiți imediat cablurile de alimentare deteriorate. Cablurile de alimentare deteriorate cresc riscul de electrocutare.



9. Dacă utilizați unelte sub tensiune în aer liber, folosiți un prelungitor proiectat pentru utilizare în exterior. Aceste prelungitoare sunt concepute pentru a fi utilizate pe teren, reducând astfel riscul de rănire curent electric.

Siguranța personală

10. Aveți grijă. Aveți grijă și folosiți bunul simț atunci când folosiți generatorul. Nu operați generatorul dacă sunteți obosit sau dacă vă aflați sub influența drogurilor, alcoolului sau a medicamentelor. Un moment de neatenție în timp ce operați generatorul poate provoca răni grave.

11. Purtați îmbrăcăminte adecvată. Nu purtați haine largi sau bijuterii. Țineți părul, hainele și mănușile la distanță de piesele în mișcare. Piesele în mișcare pot prinde hainele largi, bijuteriile sau părul lung.

12. Evitați declanșarea accidentală. Atunci când mașina este inactivă, asigurați-vă că întrerupătorul principal este în poziția "OFF" și deconectați cablul de aprindere.

13. Scoateți cheile de reglare înainte de a porni generatorul. O cheie atașată la partea rotativă a generatorului poate provoca răni grave.

14. Nu vă aplecați prea mult pentru a ajunge la piesă. Păstrați întotdeauna poziția și echilibrul corect.

15. Utilizați echipamentul de siguranță. Purtați întotdeauna ochelari de protecție. În anumite condiții sunt necesare o mască de protecție împotriva prafului, încălțăminte antiderapantă, o cască de protecție sau apărători de urechi.

16. Nu folosiți niciodată generatorul într-un garaj închis sau într-un alt spațiu închis care nu are un furtun de aerisire închis. Monoxidul de carbon, un gaz incolor, inodor și otrăvitor, se poate acumula și poate provoca vătămări grave sau moartea.

Utilizarea și funcționarea generatorului

17. Nu supraîncărcați generatorul. Folosiți un generator adecvat pentru aplicație. Corect generatorul își va face treaba mai bine și mai sigur în timpul alocat pentru aceasta.

18. Nu utilizați generatorul decât dacă întrerupătorul principal îl pornește sau îl oprește. Orice generator care nu răspunde la comenzile comutatorului de alimentare este nesigur și trebuie înlocuit.

19. Înainte de reglarea, înlocuirea accesoriilor sau depozitarea generatorului, asigurați-vă că întrerupătorul principal este în poziția "OFF" și deconectați cablul de aprindere. În cazul în care nu este posibil să se facă acest lucru, trebuie să se respecte instrucțiunile de mai

sus

Măsurile preventive reduc riscul de pornire accidentală a generatorului.

20. Țineți generatoarele neutilizate la îndemâna copiilor și a altor persoane necalificate. Generatoarele sunt periculoase în mâinile unor utilizatori necalificați.



21. Întrețineți cu atenție generatoarele. Nu utilizați un generator deteriorat. Marcați un generator deteriorat ca fiind "A nu se utiliza" până când este reparat.

22. Verificați alinierea sau conectarea pieselor mobile pentru a vedea dacă aceste piese nu prezintă fisuri sau alte deteriorări care ar putea afecta funcționarea generatorului. În cazul în care se constată că generatorul este deteriorat, acesta trebuie să fie returnat la centru de service.

23. Utilizați numai accesoriile recomandate de producător pentru modelul dumneavoastră. Accesoriile care pot fi potrivite pentru un generator pot deveni periculoase dacă sunt montate pe un alt generator.

Serviciul

24. Întreținerea poate fi efectuată numai de către un reparator calificat. Service-ul sau întreținerea efectuată de personal necalificat poate prezenta risc de rănire.

25. Utilizați numai piese de schimb identice atunci când efectuați lucrări de întreținere a generatorului. Urmați instrucțiunile din secțiunea "Inspecție, întreținere și curățare" din manualul de mai jos. Utilizarea de piese neautorizate sau nerespectarea instrucțiunilor de întreținere poate duce la riscul de electrocutare sau vătămare corporală.

Avertismente detaliate și reguli de siguranță

1. Nu utilizați următorul produs dacă vă aflați sub influența alcoolului sau a medicamentelor. Citiți rețeta dumneavoastră pentru a vedea dacă judecata și reflexele sunt afectate atunci când luați medicamente. În caz de îndoială, nu utilizați produsul.

2. Purtați protecție pentru ochi și auz.

3. Purtați îmbrăcăminte sigură. Nu purtați haine largi sau bijuterii, deoarece acestea se pot prinde în piesele în mișcare. Purtați o hăinuță de protecție pe păr pentru a preveni prinderea acestuia în piesele în mișcare.

4. Păstrați-vă echilibrul. Mențineți întotdeauna poziția și echilibrul corect pentru a preveni rănirea, căderea sau rănirea spatelui etc.

5. Aplicațiile industriale trebuie să îndeplinească cerințele GS.

6. Aveți grijă. Păstrați-vă concentrarea în timp ce faceți activitățile. Folosiți bunul simț. Nu utilizați produsul dacă sunteți obosit sau distrat.

7. Verificați dacă produsul este deteriorat. Înainte de a utiliza produsul, verificați cu atenție dacă acesta este capabil să funcționeze corect și să efectueze acțiunea prevăzută. Verificați produsul pentru a vedea dacă există piese deteriorate sau alte semne de defecțiune care pot afecta funcționarea acestuia. Înlocuiți imediat piesele deteriorate sau uzate.

8. Înlocuirea pieselor și accesoriilor: utilizați numai aceleași piese de schimb pentru întreținere. Folosiți numai accesoriile proiectate pentru utilizarea cu acest produs.

9. Manipulați produsul cu grijă. Păstrați produsul curat și uscat pentru a asigura o funcționare mai bună și mai sigură. Pentru a asigura siguranța, service-ul și întreținerea trebuie efectuate în mod regulat de către un tehnician calificat.

10. Utilizați un generator adecvat pentru această sarcină. Nu încercați să efectuați lucrări concepute pentru un generator industrial mare cu un generator mic. Există aplicații specifice pentru care a fost proiectat acest generator. Acesta va funcționa mai bine și mai sigur la temperaturile proiectate pentru el. Nu modificați generatorul și nu îl utilizați în scopuri pentru care nu a fost proiectat.

11. Este posibil ca avertismentele, precauțiile și instrucțiunile descrise în acest manual să nu se aplice tuturor condițiilor și situațiilor care pot apărea. Operatorul produsului trebuie să țină cont de faptul că bunul simț și prudența sunt factori care nu pot fi încorporați în produs, iar operatorul ar trebui să le furnizeze.

Reguli de siguranță în timpul instalării

1. Înainte de a utiliza generatorul, citiți întregul manual. De asemenea, citiți instrucțiunile de siguranță din următoarele instrucțiuni. Respectați-le întotdeauna pentru a reduce riscul de rănire sau de deteriorare a sculei.

2. Asigurați-vă că procedura de instalare este conformă cu cerințele de siguranță și cu standardele electrice locale și naționale. Instalarea ar trebui să fie subcontractată electricienilor calificați și constructorilor autorizați.

3. Toate lucrările electrice, inclusiv împământarea, trebuie efectuate de un electrician calificat.

4. Orice rezervor de combustibil autonom conceput pentru a alimenta un generator trebuie construit sau instalat în conformitate cu toate reglementările locale, de stat și federale aplicabile.

5. În cazul în care generatorul este instalat în interior, gazele de ardere trebuie îndepărtate din clădire cu ajutorul unui sistem de conducte etanș și refractar. Conductele și clapetele nu trebuie să fie realizate din materiale combustibile și nu trebuie instalate în apropierea acestora. Gazele de eșapament produsă de generator trebuie să se încadreze în limitele legale, inclusiv în standardele și reglementările locale.

6. În cazul în care generatorul este instalat în exterior, acesta trebuie protejat

împotriva condițiilor meteorologice. Acesta nu trebuie să fie rulat în exterior fără protecția sa și fără firele goale.



7. Nu ridicați niciodată generatorul cu ajutorul urechilor de ridicare a motorului sau a alternatorului. Atașați dispozitivul de ridicare la cadrul generatorului.
8. Înainte de a ridica generatorul, asigurați-vă că echipamentul de ridicare și de susținere este în stare bună și că este adecvat pentru ridicarea unei astfel de sarcini.
9. În timpul mutării, personalul trebuie să stea departe de generatorul suspendat.
10. Suprafața pe care este montat cântarul trebuie să fie uniformă și suficient de rezistentă pentru a susține greutatea generatorului. În cazul în care suprafața de sprijin nu este plană, ar trebui să se utilizeze grinzi transversale sub întreaga lungime a cadrului generatorului.
11. Dacă este instalat pe o remorcă, generatorul trebuie montat în centrul remorcii, deasupra roților.
12. Instalați protecție împotriva intemperiilor și amortizare numai în caz de ploaie și zăpadă, pentru a preveni captarea umezelii în interiorul carcasei generatorului.

Prevenirea incendiilor și exploziilor

1. Vaporii de combustibil și gazele de eșapament sunt inflamabili și potențial explozibili. Utilizați proceduri adecvate pentru depozitarea și manipularea combustibilului. Păstrați întotdeauna un stingător de incendiu în apropiere
Instrument de clasă ABC.
2. Păstrați întotdeauna generatorul și împrejurimile sale curate.
3. În cazul unei scurgeri de combustibil sau de ulei, acestea trebuie curățate imediat.
Curățarea fluidelor și
Depozitați materialele în conformitate cu standardele și reglementările locale, de stat sau federale. Depozitați cârpele de ulei într-un recipient metalic.
4. Nu depozitați niciodată combustibil sau alte materiale combustibile în apropierea generatorului.
5. Nu fumați și nu lăsați scânteii, flăcări sau alte surse de aprindere în apropierea motorului și a rezervorului de combustibil. Vaporii de combustibil sunt inflamabili.
6. Țineți obiectele conductoare împământate, cum ar fi uneltele, la distanță de piesele și conexiunile electrice expuse pentru a preveni formarea unui arc electric. Astfel de circumstanțe pot aprinde vapori.
7. Nu umpleți rezervorul de combustibil când motorul este în funcțiune sau când este încă fierbinte. Nu utilizați un generator al cărui sistem de alimentare cu combustibil nu este etanș.
8. Acumularea excesivă de gaze de combustibil năse în sistemul de evacuare poate duce

la condiții potențial explozive. În timpul încercărilor repetate de pornire, verificarea supapelor sau oprirea unui motor fierbinte poate avea loc un număr excesiv de ori. Acapararea. Dacă se întâmplă acest lucru, deschideți dopurile de scurgere a gazelor de ardere, dacă sunt echipate, și permiteți gazului să iasă înainte de a încerca să reporniți generatorul.



9. Utilizați numai combustibilul și uleiul recomandate de producător.

Măsuri de precauție la manipularea pieselor mecanice

1. Verificați ÎNTOTDEAUNA că întrerupătorul principal este în poziția "OFF". Deconectați cablul de aprindere și lăsați motorul să se răcească complet înainte de a efectua lucrări de întreținere.
2. Verificați dacă mașina este deteriorată. Înainte de a utiliza generatorul, piesele care par a fi deteriorate trebuie inspectate cu atenție pentru a determina dacă acesta va funcționa corect și va îndeplini sarcina prevăzută. Verificați alinierea și conectarea pieselor în mișcare, inspectați dacă există piese deteriorate și conexiuni de asamblare care pot afecta funcționarea corectă. Piesele deteriorate trebuie reparate sau înlocuite în mod corespunzător de către un tehnician calificat.
3. Generatorul a fost proiectat cu carcase de protecție împotriva pieselor în mișcare. Ori de câte ori se lucrează în apropierea generatorului, trebuie luate măsuri de precauție pentru a proteja personalul și aparatura de pericolele mecanice.
4. Nu utilizați generatorul după ce au fost îndepărtate capacele de protecție. Nu atingeți capacele de protecție pentru întreținere sau în alte scopuri în timp ce generatorul este în funcțiune.
5. Țineți mâinile, părul lung, hainele largi și bijuteriile departe de piesele în mișcare. Nu uitați că, atunci când piesele motorului se mișcă rapid, acestea nu pot fi văzute cu precizie.
6. Dacă nu este necesar accesul, țineți ușa de acces a carcasei închisă și încuiată.
7. Atunci când lucrați la generator sau în apropierea acestuia, asigurați-vă că purtați îmbrăcăminte de protecție, inclusiv mănuși de protecție, ochelari de protecție.
8. Nu schimbați sau modificați nicio piesă a generatorului care a fost instalată și furnizată de către producător.
9. Întotdeauna efectuați și respectați întreținerea programată a motorului și a generatorului.

Măsuri de precauție la manipularea substanțelor chimice

1. Evitați contactul cu combustibilul fierbinte, uleiul, gazele de eșapament și suprafețele solide.
2. Evitați contactul cu combustibilii, uleiurile și grăsimile utilizate în generator. În caz de ingestie, apelați imediat la personalul medical. În cazul în care se îngerează

combustibil, nu
vărsături. În caz de contact cu pielea, aceasta trebuie spălată imediat cu apă și săpun. În caz
de contact cu ochii, aceștia trebuie clătiți imediat cu apă curată.



Măsuri preventive pentru contracararea efectelor zgomotului

1. Expunerea excesivă la niveluri de zgomot de peste 70 dB poate fi periculoasă pentru auz. Purtați întotdeauna protecție auditivă atunci când lucrați în apropierea unui generator în funcțiune.

Măsuri de precauție la manipularea pieselor electrice

1. Toate conexiunile și cablurile de la generator trebuie să fie instalate de electricieni calificați și autorizați și trebuie să rămână în conformitate cu codurile locale, de stat și alte coduri aplicabile.
2. Înainte de pornire, generatorul trebuie să fie corect împământat de către un electrician calificat, în conformitate cu toate standardele electrice aplicabile.
3. Dacă se utilizează un prelungitor (nu este inclus), asigurați-vă că folosiți numai cabluri aprobate, de grosime și lungime corespunzătoare.
4. Nu încercați să conectați sau să deconectați conexiunile sub tensiune atunci când vă aflați în apă sau pe un teren umed sau noroios.
5. Nu atingeți piesele cu alimentare electrică sau firele conectate cu orice parte a corpului sau cu un obiect conductor neizolat.
6. Conectați generatorul numai la o sarcină sau la o instalație electrică (220 V) care este compatibilă cu caracteristicile electrice și capacitatea nominală a generatorului.
7. Înainte de a repara echipamentul alimentat de generator, deconectați instrumentele de la sursa de alimentare.
8. Păstrați toate echipamentele electrice uscate și curate. Înlocuiți cablurile dacă izolația este crăpată, uzată sau deteriorată în alt mod. Înlocuiți vârfurile care sunt uzate, decolorate sau corodate. Păstrați vârfurile curate și strânse.
9. Izolați toate conexiunile și cablurile deconectate.
10. Evitați șocurile electrice. Evitați contactul cu suprafețele împământate, cum ar fi țevile, radiatoarele sau piesele de răcire.
11. În cazul unui incendiu electric, utilizați numai extincatoare aprobate.

12. Persoanele cu stimulatoare cardiace trebuie să se consulte cu medicul înainte de a utiliza acest produs.
medici. Operarea echipamentelor electrice la o distanță scurtă de stimulatorul cardiac poate cauza funcționarea defectuoasă a acestuia.

Instalare

1. NOTĂ: Înainte de a conecta instrumentele și dispozitivele la sursa de alimentare, asigurați-vă că tensiunea, puterea, curentul în amperi (220 V/8,3 AMP) sunt adecvate pentru sursa de alimentare a tuturor circuitelor electrice alimentate de unitate. În cazul în care alimentarea depășește capacitatea generator, poate fi necesar să se grupeze unul sau mai multe instrumente și/sau dispozitive și să le conecteze la un generator separat.
2. Pentru instalarea sistemelor de alimentare de urgență pot fi necesare autorizații electrice și alte aprobări. Familiarizați-vă cu codurile și standardele electrice aplicabile clădirii înainte de a instala următoarea unitate. Instalarea trebuie să fie efectuată de către contractori.
3. NOTĂ: Generatorul cântărește 37 kg. Utilizați un echipament de ridicare adecvat atunci când vă deplasați la locul de instalare. Atașați întotdeauna frânghiile de susținere la cadrul generatorului.

Locul

1. Se recomandă amplasarea și instalarea generatorului într-o zonă exterioară sigură, în care să fie disponibil suficient aer de răcire (a se vedea secțiunea anterioară de avertizare).
2. Instalați generatorul astfel încât intrările și ieșirile de aer să nu fie blocate de vegetație, de copaci sau de mormane de zăpadă. Așezați generatorul într-o locație expusă la temperaturi puternice vântul sau zăpada pot necesita crearea unei bariere de protecție. În mod normal, admisia de aer ar trebui să fie direcționată în direcția vântului predominant.
3. Instalați generatorul pe o bază de beton sau într-o altă locație în care apa de ploaie drenată sau apa de inundație nu poate ajunge.
4. Amplasarea generatorului ar trebui să permită un acces de 1 metru din toate părțile pentru întreținere.
5. Amplasați generatorul cât mai aproape posibil de uneltele și echipamentele electrice pe

care le alimentează pentru a reduce lungimea prelungitoarelor.

6. În cazul în care generatorul este amplasat în interior sau într-o încăpere proiectată în acest scop, gazele de eșapament ale motorului trebuie ventilate și evacuate printr-o țevă metalică flexibilă, etanșă, rezistentă la căldură, instalată în mod profesional.



Noțiuni de bază și instalare a generatorului

1. Montați generatorul pe o suprafață de beton capabilă să îi suporte greutatea. Această bază trebuie să depășească cu cel puțin 30 cm toate laturile cadrului generatorului. Dacă este necesar, contactați furnizorul cu specificațiile tehnice de bază. Fixați cadrul pe bază cu ajutorul unor șuruburi de ancorare cu diametrul de 1 cm (nu sunt furnizate).

Generator de legare la pământ

1. NOTĂ: Se recomandă ca următoarea procedură să fie efectuată de un electrician calificat cu licențiat. (Generatoarele fără o instalație fixă nu sunt neapărat împământate; consultați standardele și codurile locale).

2. Conectați un cablu de legare la pământ AWG nr. 6 (nu este furnizat) între punctul de legare la pământ de pe panoul frontal și tija de legare la pământ (nu este furnizată) care a fost introdusă în pământ la o adâncime de cel puțin 60 cm. Tija de împământare trebuie să fie din cupru sau alamă (electrod) adecvată pentru introducerea în pământ, care va putea împământa corect generatorul.

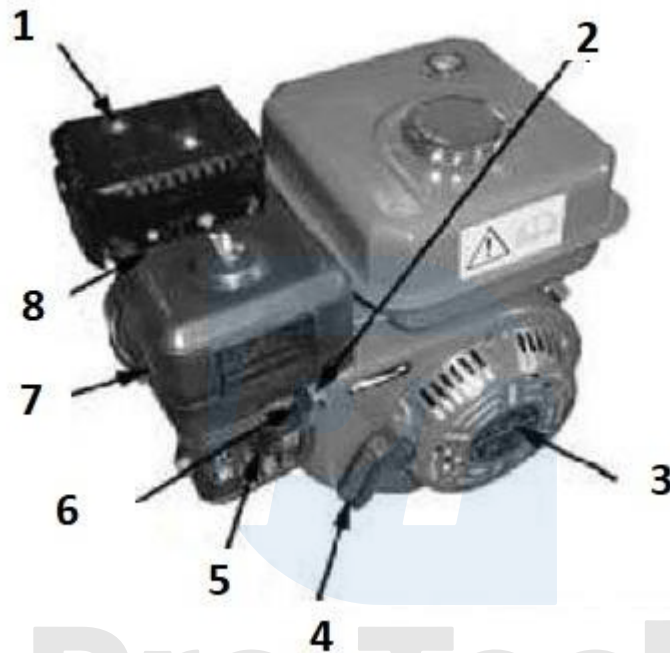
NOTĂ: Standardele sau reglementările locale pot varia. Consultați întotdeauna standardele locale și instalați în conformitate cu codurile aplicabile.

Produsele electrice nu trebuie aruncate ca deșeuri menajere. Acestea trebuie depozitate la punctele de reciclare desemnate. Pentru informații privind depozitarea echipamentelor electrice, vă rugăm să contactați autoritățile locale.

Instrucțiuni pentru motor

Înainte de a porni motorul

NOTĂ: Dacă nu puneți ulei de motor în motor înainte de prima utilizare, veți anula garanția generatorului.



- | | | |
|--------------------------|---|------------------------------|
| 1. Silencer | 5 | Supapă de combustibil |
| 2. Maneta de accelerație | 6 | . Șurubelniță |
| 3. Demaror mecanic | 7 | . Filtru de aer |
| 4. Pârghie de pornire | 8 | . Corpul bujiei de aprindere |

Motorul TREBUIE să fie inundat cu un ulei de motor de înaltă calitate, cum ar fi uleiul recomandat SAE 15w/40.

Instrucțiuni pentru ulei

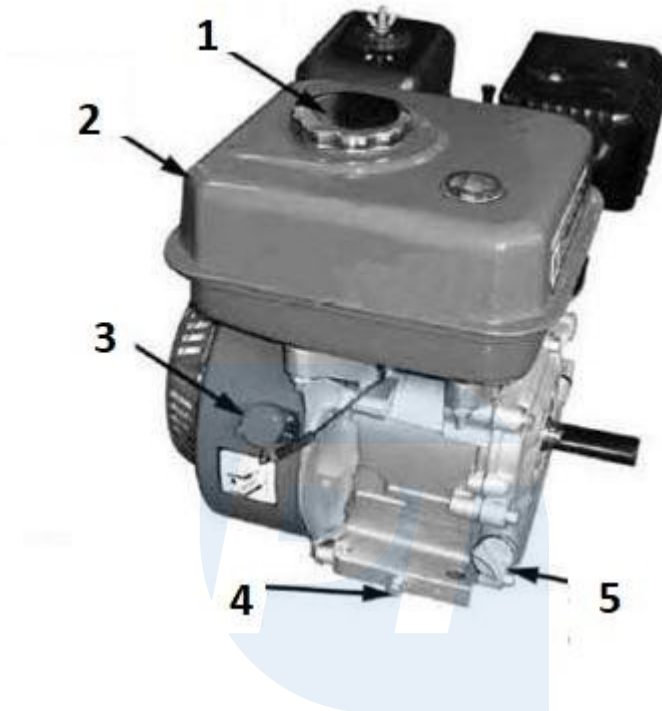
Umplerea uleiului de motor:

NOTĂ: Verificați nivelul uleiului când motorul este oprit și pe o suprafață plană.

1. Ștergeți zona directă de lângă capac. Deșurubați și îndepărtați capacul. Ștergeți indicatorul de adâncime atașat la capac, scufundați-l pentru scurt timp, scoateți-l și inspectați-l.

2. Dacă uleiul de pe indicatorul de adâncime indică faptul că nivelul uleiului de motor este scăzut, adăugați ulei pe marginile orificiului care este astupat cu un capac, folosind un ulei adecvat.

3. Asigurați-vă că strângeți bine capacul.



1. Capacul de umplere a rezervorului de combustibil4 . Dop de golire a uleiului

2. Rezervorul de combustibil5 . Bușonul de umplere a uleiului

3. Comutator

Schimb de ulei:

1. Porniți motorul și lăsați-l să se încălzească, apoi opriți motorul.

2. Așezați sub șurubul de scurgere a uleiului un recipient în care să se poată scurge uleiul.

3. Îndepărtați șurubul, capacul și șaiba de scurgere a uleiului.

4. Lăsați uleiul să se scurgă complet, apoi înlocuiți șaiba și dopul.

5. Umpleți rezervorul cu ulei nou.

NOTĂ: Depozitați uleiul și șervețelele uzate în conformitate cu reglementările locale și de stat.

Instrucțiuni pentru combustibil

NOTĂ: Verificați nivelul de combustibil numai cu motorul oprit și cu mașina pe o suprafață plană.

Umplerea combustibilului:

1. Înainte de a utiliza generatorul pentru prima dată, este esențial să umpleți rezervorul de combustibil cu aproximativ 2 litri de benzină fără plumb cu un conținut de cifră octanică de 86 sau mai mare.
2. Scoateți capacul de umplere a rezervorului de combustibil și umpleți rezervorul cu benzină fără plumb. Apoi înlocuiți capacul. Umpleți rezervorul de combustibil după cum este necesar.

Golirea rezervorului de combustibil și a carburatorului:

1. Așezați un rezervor de benzină adecvat sub carburator. Pregătiți-vă să țineți o pâlnie sub șurubul de golire pentru a direcționa benzina în rezervor.
2. Îndepărtați șurubul de golire și rotiți supapa de combustibil în poziția "ON".
3. După ce ați golit combustibilul, reinstalați șurubul de golire.

Filtru de aer

1. Îndepărtați piulița cu aripi și capacul filtrului de aer.
2. Scoateți cu grijă grila de plastic și filtrul de aer din burete din partea de jos a carcasei.
3. Spălați filtrul de aer în apă caldă cu un detergent ușor care nu va reacționa cu combustibilul; spălați-le cu apă curată și lăsați-le să se usuce complet.
4. Ștergeți interiorul bazei filtrului de aer și acoperiți-l cu un prosop de hârtie.
5. Introduceți filtrul de aer curățat (sau nou) în carcasă și înlocuiți grila de plastic.
6. Reinstalați filtrul de aer și asigurați-vă că garnitura este la locul ei.

Corpul bujiei de aprindere

Corpuri de bujii recomandate: BPR6ES (NGK), W20EPR-U (Densor) sau similare.

1. Verificați starea corpului bujiei de aprindere. Deconectați capacul bujiei de aprindere și scoateți-l cu ajutorul unei chei de 13/16.
2. Verificați corpul, dacă electrozii sunt uzați sau dacă izolatorul este crăpat sau zdrobit, înlocuiți corpul.
3. Diametrul găurii corpului bujiei trebuie să fie setat la 0,028-0,031.
4. Instalați corpul cu ajutorul unei chei de 13/16 și fixați capacul corpului.

Instrucțiuni de utilizare

Verificări înainte de punerea în funcțiune:

1. AVERTISMENT: Asigurați-vă că în mașină se află ulei de motor și benzină fără plumb înainte de a porni.
2. Verificați dacă întrerupătorul motorului "ON/OFF" este în poziția "OFF".
3. Deșurubați și scoateți capacul de umplere cu ulei situat în partea inferioară a carcasei motorului. Verificați dacă nivelul uleiului este la același nivel cu partea superioară a orificiului de umplere a uleiului.
Dacă este necesar, completați uleiul astfel încât nivelul să fie la nivelul orificiului de umplere a uleiului.
Apoi înșurubați capacul la loc pe orificiul de umplere. NOTĂ: Consultați instrucțiunile furnizate de producătorul motorului pentru informații privind utilizarea tipului corect de ulei.
4. Verificați indicatorul de combustibil și verificați cantitatea de benzină fără plumb din rezervorul de combustibil.
Dacă este necesar, scoateți capacul de la rezervorul de combustibil și umpleți rezervorul cu benzină fără plumb. Apoi, înlocuiți capacul rezervorului de combustibil.

Pornirea generatorului:

1. Rotiți supapa de combustibil în poziția verticală "OPEN". .
2. Glisați maneta selectorului complet spre stânga până la poziția "START".
3. Comutați comutatorul de alimentare a motorului "ON/OFF" în poziția "ON". .
4. Prindeți mânerul scripetelui motorului și trageți brusc pentru a porni motorul.

NOTĂ: Este posibil să fie necesar să trageți de mai multe ori de scripete pentru a porni motorul.



5. Lăsați motorul să funcționeze timp de câteva secunde, apoi deplasați complet starterul spre stânga, la "FUGI."

NOTĂ: NU ÎNCERCAȚI SĂ REGLAȚI MOTORUL! Acest motor utilizează un dispozitiv de reglare pentru a controla automat turația motorului. Dacă procedați la reglarea regulatorului, aceasta poate cauza o reducere a performanțelor și/sau deteriorarea unității.

Unelte și instrumente

1. Înainte de a porni instrumentele sau dispozitivele, asigurați-vă că tensiunea, puterea și amperajul (220V/8,3AMP) ale generatorului vă permit să alimentați toate dispozitivele. În cazul în care alimentarea propusă depășește capacitatea generatorului, poate fi necesar să grupați unul sau mai multe instrumente și/sau echipamente și să le conectați la un generator separat.
2. După pornirea generatorului, conectați uneltele electrice de 220 de volți și cablurile instrumentelor la o priză dublă de 220 de volți.
3. NOTĂ: Generatorul are întrerupătoare de suprasarcină AC de tip 3 pentru a proteja circuitul Alimentarea cu curent alternativ în caz de suprasarcină. În caz de suprasarcină, unul sau ambele întrerupătoare întrerupeți circuitul (prin deconectarea alimentării de la instrumentele și/sau dispozitivele conectate). În acest caz, consultați secțiunea de mai jos. Apoi, resetați instalația de circuit prin oprirea comutator(i). Reporniți generatorul și continuați să alimentați celelalte instrumente și dispozitive.
4. După utilizarea generatorului, rotiți comutatorul principal al motorului în poziția "OFF" pentru a opri generatorul.
5. După ce motorul și generatorul s-au răcit complet, deconectați cablul de aprindere și depozitați generatorul într-un loc sigur, curat și uscat (dacă nu este deja instalat).

Inspecție, întreținere și curățare

1. NOTĂ: Procedurile de întreținere preventivă și frecvența acestora vor varia în funcție de potențialul generatorului utilizat.
2. NOTĂ: Asigurați-vă întotdeauna că întrerupătorul principal se află în poziția "OFF". Deconectați cablul de aprindere de la motor. Lăsați motorul și generatorul să se răcească complet înainte de a le inspecta, repara sau curăța.
3. ÎNAINTE DE TOATE UTILIZĂRILE, verificați starea generală a generatorului. Verificați dacă șuruburile sunt bine strânse, dacă piesele mobile sunt aliniate și conectate, dacă piesele

sunt crăpate și deteriorate, dacă cablurile electrice sunt deteriorate și orice alte lucruri care pot afecta siguranța



funcționarea generatorului. Dacă apar zgomote sau vibrații neobișnuite, continuați să depanați problema înainte de a continua. Nu utilizați echipamente deteriorate.

4. Verificați dacă nivelul uleiului de motor este corect înainte de fiecare utilizare. Vă rugăm să consultați instrucțiunile pentru detalii.

5. ZILNIC: Folosiți o perie moale, o cârpă sau un aspirator pentru a curăța echipamentul și pentru a îndepărta orice reziduu de pe generator. Apoi utilizați un lubrifiant de bună calitate conceput pentru mașini ușoare pentru a lubrifia piesele în mișcare.

6. NOTĂ: Toate reparațiile majore trebuie efectuate de personal specializat. Pentru aceasta, contactați dealerul dumneavoastră pentru a găsi cel mai apropiat centru de service.

Problema	Cauza	Corecție
Motorul nu pornește	Supapă de combustibil închisă	Glisați maneta supapei în poziția ON.
	Aspirație deschisă	Treceți maneta starterului în poziția CLOSE (închis), atâta timp cât motorul nu este cald.
	Întreprătorul este oprit	Rotiți comutatorul la ON.
	Combustibil prost; motor depozitat fără a goli combustibilul.	Scurgeți combustibilul din rezervor și din carburator. Turnați combustibil proaspăt.
	Lipsa de combustibil	Realimentați
	Corpul bujiei deteriorat sau incorect setați dimensiunea găurii	Scoateți și verificați corpul lumânării. Curățați gaura și înlocuiți corpul.
	Corpul lumânării scufundat în combustibil (motor inundat)	Scoateți și verificați corp. Se usucă și se înlocuiește corpul.
	Filtru de combustibil înfundat, defecțiune a carburatorului, lipsă de aprindere, supapă înfundată etc.	Predați motorul unei persoane calificate la mecanic. Înlocuiți sau reparați, după caz componente defecte.
Fără putere a motorului	Elemente de filtrare înfundate	Verificați aerul filtru. Curățați și înlocuiți filtrul.
	Combustibil prost; motor depozitat fără a goli combustibilul.	Scurgeți combustibilul din rezervor și din carburator. Turnați combustibil proaspăt Combustibil.

Filtru de combustibil înfundat, defecțiune a carburatorului, lipsă de aprindere, supapă înfundată etc.	Predați motorul unei persoane calificate la mecanic. Înlocuiți sau reparați, după caz componente defecte.
--	--

